

T-VER-METH-EE-13

ระเบียบวิธีการลดก๊าซเรือนกระจกภาคสมัครใจ

สำหรับ

การติดตั้งระบบทำน้ำเย็นแบบใช้ความร้อนเพื่อทดแทน

ระบบทำน้ำเย็นแบบเชิงกล

(Installation of Thermal Chiller System to Substitute Mechanical Chiller System)

(ฉบับที่ 03)

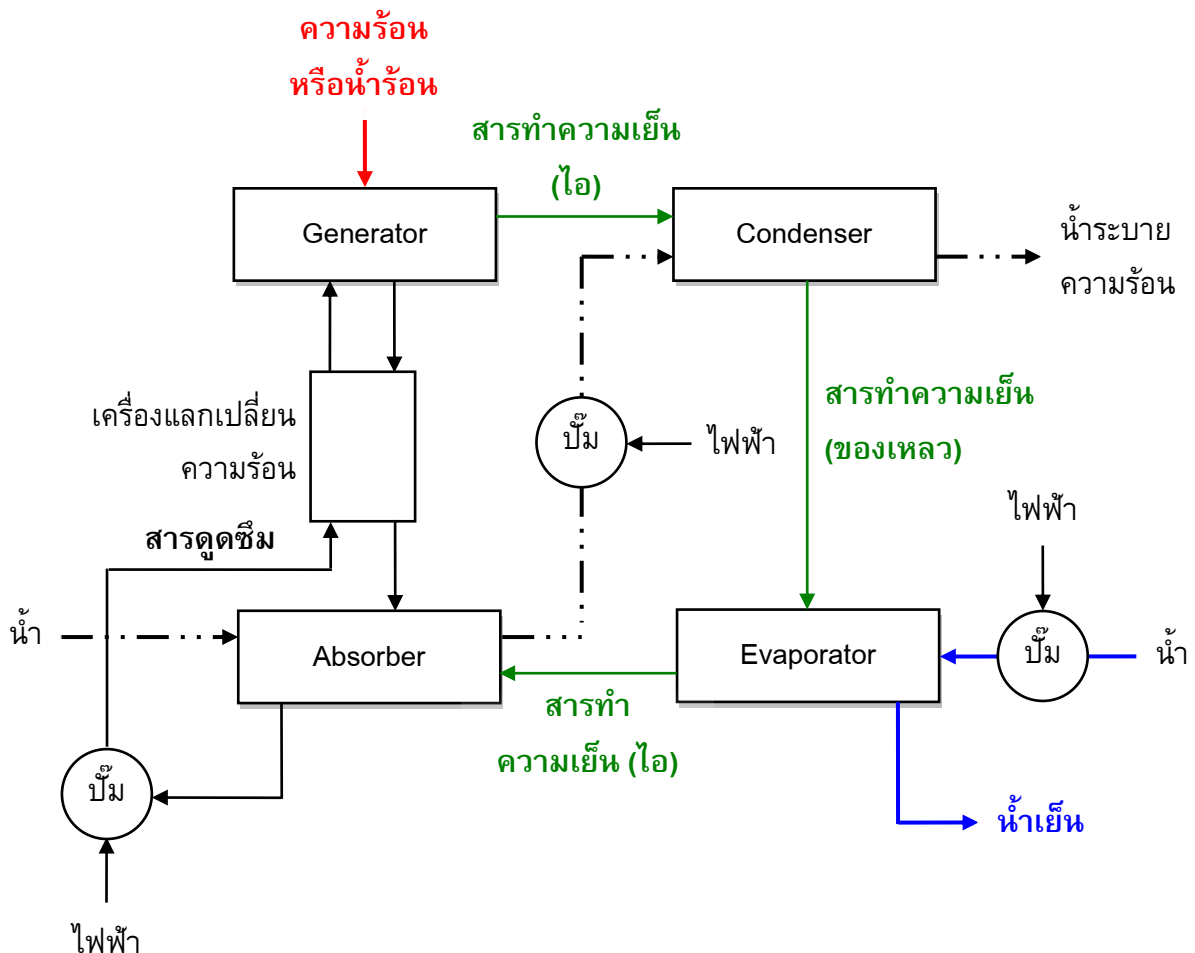
รายสาขา 03: Energy demand

1. ชื่อระเบียบวิธีการ (Methodology)	การติดตั้งระบบทำน้ำเย็นแบบใช้ความร้อนเพื่อทดแทนระบบทำน้ำเย็นแบบเชิงกล (Installation Thermal Chiller System to Substitute Mechanical Chiller System)
2. ประเภทโครงการ (Project Type)	การปรับปรุงประสิทธิภาพพลังงาน (Energy Efficiency: EE)
3. รายสาขา (Sector scope)	03 – Energy demand
4. ลักษณะโครงการ (Project Outline)	เป็นโครงการที่มีวัตถุประสงค์ในเปลี่ยนระบบทำน้ำเย็นแบบเชิงกล (Mechanical Chiller System) ซึ่งใช้พลังงานไฟฟ้าในการเพิ่มความดันให้แก่สารทำความเย็นให้เป็นระบบทำน้ำเย็นแบบใช้ความร้อน (Thermal Chiller System)
5. ลักษณะของกิจกรรม โครงการที่เข้าข่าย (Applicability)	เป็นโครงการที่มีการติดตั้งระบบทำน้ำเย็นแบบใช้ความร้อน ได้แก่ระบบทำน้ำเย็นแบบดูดซึม (Absorption Chiller) หรือระบบทำน้ำเย็นแบบดูดซับ (Adsorption Chiller) เพื่อทดแทนระบบทำน้ำเย็นแบบเชิงกลทั้งหมดหรือบางส่วน
6. เงื่อนไขของกิจกรรม โครงการ (Project Conditions)	ระบบทำน้ำเย็นแบบดูดซึมหรือระบบทำน้ำเย็นแบบดูดซับต้องมีการนำความร้อนทิ้งจากระบบใดๆ มาใช้เป็นแหล่งความร้อนหลัก อย่างไรก็ตามหากความร้อนทิ้งที่เป็นแหล่งความร้อนหลักไม่เพียงพอ ระบบทำน้ำเย็นแบบดูดซึมหรือระบบทำน้ำเย็นแบบดูดซับดังกล่าวสามารถใช้แหล่งความร้อนจากการเผาไหม้เชื้อเพลิงฟอสซิลโดยตรงได้ แต่ปริมาณความร้อนจากการเผาไหม้เชื้อเพลิงฟอสซิลที่นำมาใช้ต้องไม่เกินร้อยละ 10 คิดเทียบกับปริมาณความร้อนทิ้งที่ใช้ทั้งหมด
7. หมายเหตุ	-

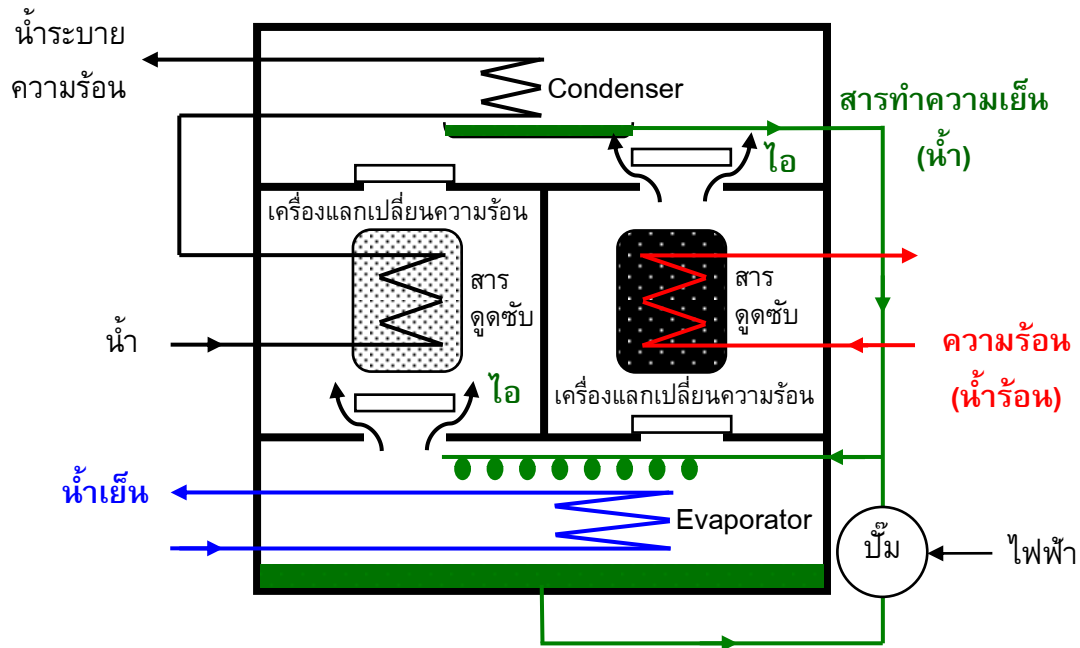
รายละเอียดระเบียบวิธีการลดก๊าซเรือนกระจกภาคสมัครใจสำหรับ
การติดตั้งระบบทำน้ำเย็นแบบใช้ความร้อนเพื่อทดแทนระบบทำน้ำเย็นแบบเชิงกล

1. ลักษณะและขอบเขตโครงการ (Scope of Project)

โครงการนี้มีลักษณะเป็นการผลิตน้ำเย็นด้วยระบบทำน้ำเย็นแบบใช้ความร้อน ได้แก่ระบบทำน้ำเย็นแบบดูดซึม (Absorption Chiller) หรือระบบทำน้ำเย็นแบบดูดซับ (Adsorption Chiller) ดังแสดงในรูปที่ 1 และ 2 ตามลำดับ ซึ่งมีการนำความร้อนทั้งจากระบบใดๆ เช่น เครื่องยนต์ผลิตไฟฟ้า (Gas engine) กังหันก๊าซ (Gas turbine) เตาอุตสาหกรรม ฯลฯ มาใช้เป็นแหล่งความร้อนโดยตรงให้แก่ระบบทำน้ำเย็นแบบใช้ความร้อนหรือนำความร้อนทั้งจากระบบใดๆ มาใช้โดยอ้อมด้วยการนำไปถ่ายเทความร้อนให้แก่ น้ำเพื่อให้เกิดเป็นน้ำร้อนก่อนแล้วจึงนำไปใช้เป็นแหล่งความร้อนให้แก่ระบบทำน้ำเย็นแบบใช้ความร้อน



รูปที่ 1 แผนภาพของระบบระบบทำน้ำเย็นแบบดูดซึม (Absorption Chiller)



รูปที่ 2 แผนภาพของระบบทำน้ำเย็นแบบดูดซับ (Adsorption Chiller)

ขอบเขตโครงการครอบคลุมพื้นที่ของระบบทำน้ำเย็นแบบใช้ความร้อนและระบบทำน้ำเย็นแบบเชิงกล (กรณีที่เป็นการติดตั้งเพื่อเปลี่ยนให้ระบบทำน้ำเย็นแบบเชิงกลเป็นเครื่องสำรอง)

2. ข้อมูลกรณีฐาน(Baseline Scenario)

การคำนวณปริมาณการปล่อยก๊าซเรือนกระจกของกรณีฐานพิจารณาจากปริมาณการใช้พลังงานไฟฟ้าของระบบทำน้ำเย็นแบบเชิงกล

3. กิจกรรมการปล่อยก๊าซเรือนกระจกที่นำมาใช้ในการคำนวณ

การปล่อยก๊าซเรือนกระจก	แหล่งกำเนิดก๊าซเรือนกระจก	ชนิดของก๊าซเรือนกระจก	รายละเอียดของกิจกรรมที่มีการปล่อยก๊าซเรือนกระจก
กรณีฐาน	การใช้พลังงานไฟฟ้า	CO ₂	การใช้พลังงานไฟฟ้าในระบบทำน้ำเย็นแบบเชิงกล ซึ่งผลิตจากการเผาไหม้เชื้อเพลิงฟอสซิล
การดำเนินโครงการ	การใช้พลังงานไฟฟ้า	CO ₂	การใช้พลังงานไฟฟ้าในระบบทำน้ำเย็นแบบใช้ความร้อน ซึ่งผลิตจากการเผาไหม้เชื้อเพลิงฟอสซิล

การปล่อย ก๊าซเรือนกระจก	แหล่งกำเนิด ก๊าซเรือนกระจก	ชนิดของ ก๊าซเรือนกระจก	รายละเอียดของกิจกรรม ที่มีการปล่อยก๊าซเรือนกระจก
	การเผาไหม้ เชื้อเพลิงฟอสซิล	CO ₂	การเผาไหม้เชื้อเพลิงฟอสซิลสำหรับการ ผลิตความร้อนเพื่อใช้เป็นแหล่งความร้อน โดยตรงให้แก่ระบบทำน้ำเย็นแบบใช้ความ ร้อน (ถ้ามี)
นอกขอบเขตโครงการ	ไม่เกี่ยวข้อง	-	-

4. การคำนวณการปล่อยก๊าซเรือนกระจกจากกรณีฐาน (Baseline Emission)

การปล่อยก๊าซเรือนกระจกจากกรณีฐาน พิจารณาเฉพาะการปล่อยก๊าซคาร์บอนไดออกไซด์ (CO₂) จากการเผาไหม้เชื้อเพลิงฟอสซิลในการผลิตพลังงานไฟฟ้า โดยคำนวณจากปริมาณการใช้พลังงานไฟฟ้าของระบบทำน้ำเย็นแบบเชิงกลที่เป็นกรณีฐาน

การปล่อยก๊าซเรือนกระจกจากกรณีฐาน สามารถคำนวณได้ ดังนี้

$$BE_y = BE_{EC,y}$$

โดยที่

$$BE_y = \text{ปริมาณการปล่อยก๊าซเรือนกระจกจากกรณีฐาน ในปี } y \text{ (tCO}_2\text{/year)}$$

$$BE_{EC,y} = \text{ปริมาณการปล่อยก๊าซเรือนกระจกจากการใช้พลังงานไฟฟ้าของระบบทำน้ำเย็นแบบเชิงกลที่เป็นกรณีฐาน ในปี } y \text{ (tCO}_2\text{/year)}$$

การปล่อยก๊าซเรือนกระจกจากการใช้พลังงานไฟฟ้าของระบบทำน้ำเย็นแบบเชิงกลที่เป็นกรณีฐาน

$$BE_{EC,y} = (SEC_{BL} \times Q_{PJ,y} \times h_{PJ,y} \times 10^{-3}) \times EF_{EC,y}$$

โดยที่

$$BE_{EC,y} = \text{ปริมาณการปล่อยก๊าซเรือนกระจกจากการใช้พลังงานไฟฟ้าของระบบทำน้ำเย็นแบบเชิงกลในปี } y \text{ (tCO}_2\text{/year)}$$

$$SEC_{BL} = \text{ความสิ้นเปลืองพลังงานจำเพาะของระบบทำน้ำเย็นแบบเชิงกลที่เป็นกรณีฐาน (kW/TR)}$$

$$Q_{PJ,y} = \text{ภาระการทำความเย็นที่ผลิตได้จากระบบทำน้ำเย็นแบบใช้ความร้อนในปี } y \text{ (TR)}$$

$$h_{PJ,y} = \text{ชั่วโมงการทำงานของระบบทำน้ำเย็นแบบใช้ความร้อนในปี } y \text{ (hr)}$$

$$EF_{EC,y} = \text{ค่าการปล่อยก๊าซเรือนกระจกจากระบบสายส่งสำหรับผู้ไฟฟ้าในปี } y \text{ (tCO}_2\text{/MWh)}$$

ค่าภาระการทำความเย็นที่ผลิตได้จากระบบทำน้ำเย็นแบบใช้ความร้อน (Q_{PJ,y}) คำนวณได้จาก

$$Q_{PJ,y} = \frac{1}{3.517} \times m_{PJ,y} \times C_p \times (T_{PJ,in,y} - T_{PJ,out,y})$$

โดยที่

$m_{P,J,y}$ = อัตราการไหลเชิงมวลของน้ำเย็นในระบบทำน้ำเย็นแบบใช้ความร้อน (kg/s)

C_p = ค่าความจุความร้อนของน้ำ ซึ่งมีค่าเท่ากับ 4.187 (kJ/kg-°C)

$T_{P,J,in,y}$ = อุณหภูมิเฉลี่ยของน้ำเย็นขาเข้าระบบทำน้ำเย็นแบบใช้ความร้อน (°C)

$T_{P,J,out,y}$ = อุณหภูมิเฉลี่ยของน้ำเย็นขาออกจากระบบทำน้ำเย็นแบบใช้ความร้อน (°C)

ความสิ้นเปลืองพลังงานจำเพาะของระบบทำน้ำเย็นแบบเชิงกลที่เป็นกรณีฐาน (SEC_{BL}) คำนวณได้จาก

$$SEC_{BL} = \frac{3.517 \times (P_{CH,BL} + P_{CHP,BL} + P_{CDP,BL})}{Q_{BL}}$$

โดยที่

Q_{BL} = ภาระการทำความเย็นที่ผลิตได้จากระบบทำน้ำเย็นแบบเชิงกลที่เป็นกรณีฐาน (TR)

$P_{CH,BL}$ = กำลังไฟฟ้าของระบบทำน้ำเย็นแบบเชิงกลที่เป็นกรณีฐาน (kW)

$P_{CHP,BL}$ = กำลังไฟฟ้าของปั๊มสูบน้ำเย็นที่เป็นกรณีฐาน (kW)

$P_{CDP,BL}$ = กำลังไฟฟ้าของปั๊มสูบน้ำระบายความร้อนที่เป็นกรณีฐาน สำหรับระบบทำน้ำเย็นที่ระบายความร้อนด้วยน้ำเท่านั้น (kW)

5. การคำนวณการปล่อยก๊าซเรือนกระจกจากการดำเนินโครงการ (Project Emission)

การปล่อยก๊าซเรือนกระจกจากการดำเนินโครงการ พิจารณาเฉพาะการปล่อยก๊าซคาร์บอนไดออกไซด์ (CO_2) จากการใช้พลังงานไฟฟ้าของระบบทำน้ำเย็นแบบใช้ความร้อน (ระบบทำน้ำเย็นแบบดูดซึมหรือระบบทำน้ำเย็นแบบดูดซับ) และการเผาไหม้เชื้อเพลิงฟอสซิลที่ใช้ผลิตความร้อนเพื่อเป็นแหล่งความร้อนโดยตรงให้แก่ระบบทำน้ำเย็นแบบใช้ความร้อน (ถ้ามี)

การปล่อยก๊าซเรือนกระจกจากการดำเนินโครงการ สามารถคำนวณได้ดังนี้

$$PE_y = PE_{EC,y} + PE_{FC,y}$$

โดยที่

PE_y = ปริมาณการปล่อยก๊าซเรือนกระจกรวมจากการดำเนินโครงการ ในปี y ($tCO_2/year$)

$PE_{EC,y}$ = ปริมาณการปล่อยก๊าซเรือนกระจกจากการใช้พลังงานไฟฟ้าในการดำเนินโครงการ ในปี y ($tCO_2/year$)

$PE_{FC,y}$ = ปริมาณการปล่อยก๊าซเรือนกระจกจากการใช้เชื้อเพลิงฟอสซิลในการดำเนินโครงการ ในปี y ($tCO_2/year$)

5.1 การปล่อยก๊าซเรือนกระจกจากการใช้พลังงานไฟฟ้าในการดำเนินโครงการ

$$PE_{EC,y} = (SEC_{P,J,y} \times Q_{P,J,y} \times h_{P,J,y} \times 10^{-3}) \times EF_{EC,y}$$

โดยที่

$PE_{EC,y}$ = ปริมาณการปล่อยก๊าซเรือนกระจกจากการใช้พลังงานไฟฟ้าในการดำเนินโครงการในปี y ($tCO_2/year$)

- $Q_{PJ,y}$ = ภาระการทำความเย็นที่ผลิตได้จากระบบทำน้ำเย็นแบบใช้ความร้อนในปี y (TR)
 $SEC_{PJ,y}$ = ความสิ้นเปลืองพลังงานจำเพาะของระบบทำน้ำเย็นแบบใช้ความร้อนในปี y (kW/TR)
 $h_{PJ,y}$ = ชั่วโมงการทำงานของระบบทำน้ำเย็นแบบใช้ความร้อนในปี y (hr)
 $EF_{EC,y}$ = ค่าการปล่อยก๊าซเรือนกระจกจากระบบสายส่งสำหรับผู้ไฟฟ้าในปี y (tCO_2/MWh)

ความสิ้นเปลืองพลังงานจำเพาะของระบบทำน้ำเย็นแบบใช้ความร้อน ($SEC_{PJ,y}$) คำนวณได้จาก

$$SEC_{PJ,y} = \frac{(P_{SP,PJ} + P_{RE,PJ} + P_{CHP,PJ} + P_{CDP,PJ})}{Q_{PJ,y}}$$

โดยที่

- $P_{SP,PJ,y}$ = กำลังไฟฟ้าของปั๊มสารละลายในระบบทำน้ำเย็นแบบดูดซึม (Absorption Chiller) ในปี y (kW)
 $P_{RE,PJ,y}$ = กำลังไฟฟ้าของปั๊มสารทำความเย็นในระบบทำน้ำเย็นแบบดูดซับ (Adsorption Chiller) ในปี y (kW)
 $P_{CHP,PJ,y}$ = กำลังไฟฟ้าของปั๊มสูบน้ำเย็นในระบบทำน้ำเย็นแบบใช้ความร้อนในปี y (kW)
 $P_{CDP,PJ,y}$ = กำลังไฟฟ้าของปั๊มสูบน้ำระบายความร้อนในระบบทำน้ำเย็นแบบใช้ความร้อนในปี y (kW)

ค่าภาระการทำความเย็นที่ผลิตได้จากระบบทำน้ำเย็นแบบใช้ความร้อน ($Q_{PJ,y}$) คำนวณได้จาก

$$Q_{PJ,y} = \frac{1}{3.517} \times m_{PJ,y} \times C_p \times (T_{PJ,in,y} - T_{PJ,out,y})$$

โดยที่

- $m_{PJ,y}$ = อัตราการไหลเชิงมวลของน้ำเย็นในระบบทำน้ำเย็นแบบใช้ความร้อน (kg/s)
 C_p = ค่าความจุความร้อนของน้ำ ซึ่งมีค่าเท่ากับ 4.187 (kJ/kg-°C)
 $T_{PJ,in,y}$ = อุณหภูมิเฉลี่ยของน้ำเย็นขาเข้าระบบทำน้ำเย็นแบบใช้ความร้อน (°C)
 $T_{PJ,out,y}$ = อุณหภูมิเฉลี่ยของน้ำเย็นขาออกจากระบบทำน้ำเย็นแบบใช้ความร้อน (°C)

5.2 การปล่อยก๊าซเรือนกระจกจากการใช้เชื้อเพลิงฟอสซิลในการดำเนินโครงการ

$$PE_{FC,y} = FC_{PJ,y} \times (NCV_{FC,y} \times 10^{-6}) \times EF_{CO_2,FC} \times 10^{-3}$$

โดยที่

- $PE_{FC,y}$ = ปริมาณการปล่อยก๊าซเรือนกระจกจากการใช้เชื้อเพลิงฟอสซิลในการดำเนินโครงการ ในปี y ($tCO_2/year$)
 $FC_{PJ,y}$ = ปริมาณการใช้เชื้อเพลิงฟอสซิลที่ใช้สำหรับผลิตความร้อนเพื่อใช้เป็นแหล่งความร้อนโดยตรงให้แก่ระบบทำน้ำเย็นแบบใช้ความร้อนในปี y (unit/year)
 $NCV_{FC,y}$ = ค่าความร้อนสุทธิ (Net Calorific Value) ของเชื้อเพลิงฟอสซิลในปี y (MJ/unit)
 $EF_{CO_2,FC}$ = ค่าการปล่อยก๊าซเรือนกระจกจากการเผาไหม้เชื้อเพลิงฟอสซิล ($kgCO_2/TJ$)

6. การคำนวณการปล่อยก๊าซเรือนกระจกนอกขอบเขตโครงการ (Leakage Emission)

ไม่มีการดำเนินงานที่เกี่ยวข้อง

7. การคำนวณการลดการปล่อยก๊าซเรือนกระจก (Emission Reduction)

การลดการปล่อยก๊าซเรือนกระจกจากโครงการ สามารถคำนวณได้ ดังนี้

$$ER_y = BE_y - PE_y - LE_y$$

โดยที่

ER_y = การลดการปล่อยก๊าซเรือนกระจก ในปี y (tCO₂/year)

BE_y = การปล่อยก๊าซเรือนกระจกจากกรณีฐาน ในปี y (tCO₂/year)

PE_y = การปล่อยก๊าซเรือนกระจกจากการดำเนินโครงการ ในปี y (tCO₂/year)

LE_y = การปล่อยก๊าซเรือนกระจกนอกขอบเขตโครงการ ในปี y (tCO₂/year)

8. การติดตามผลการดำเนินโครงการ (Monitoring Plan)

ข้อมูลและพารามิเตอร์ที่ต้องมีการติดตามผลรวมถึงวิธีการตรวจวัด และการประเมิน ตามข้อกำหนดของ อบก.

8.1 พารามิเตอร์ที่ไม่ต้องติดตามผล

พารามิเตอร์	Q_{BL}
หน่วย	TR
ความหมาย	ภาระการทำความเย็นที่ผลิตได้จากระบบทำน้ำเย็นแบบเชิงกลที่เป็นกรณีฐาน
แหล่งข้อมูล	ทางเลือกที่ 1 ค่าที่ระบุจากผู้ผลิต ทางเลือกที่ 2 คำนวณโดยใช้สมการ $Q_{BL} = 4.187 \times m_{BL} \times (T_{BL,in} - T_{BL,out})$ ทั้งนี้พารามิเตอร์ต่างๆ ในสมการดูรายละเอียดตามด้านล่าง

พารามิเตอร์	m_{BL}
หน่วย	kg/s
ความหมาย	อัตราการไหลเชิงมวลของน้ำเย็นในระบบทำน้ำเย็นแบบเชิงกลที่เป็นกรณีฐาน
แหล่งข้อมูล	ทางเลือกที่ 1 ผลการตรวจวัดด้วยเครื่องมือทางวิศวกรรม ทางเลือกที่ 2 บันทึกข้อมูลที่ได้จากเครื่องมือวัดที่ติดตั้งในระบบ

พารามิเตอร์	$T_{BL,in}$
หน่วย	°C
ความหมาย	อุณหภูมิเฉลี่ยของน้ำเย็นขาเข้าระบบทำน้ำเย็นแบบเชิงกลที่เป็นกรณีฐาน
แหล่งข้อมูล	ทางเลือกที่ 1 ผลการตรวจวัดด้วยเครื่องมือทางวิศวกรรม ทางเลือกที่ 2 บันทึกข้อมูลที่ได้จากเครื่องมือวัดที่ติดตั้งในระบบ

พารามิเตอร์	$T_{BL,out}$
หน่วย	°C
ความหมาย	อุณหภูมิเฉลี่ยของน้ำเย็นขาออกจากระบบทำน้ำเย็นแบบเชิงกลที่เป็นกรณีฐาน
แหล่งข้อมูล	ทางเลือกที่ 1 ผลการตรวจวัดด้วยเครื่องมือทางวิศวกรรม ทางเลือกที่ 2 บันทึกข้อมูลที่ได้จากเครื่องมือวัดที่ติดตั้งในระบบ

พารามิเตอร์	$P_{CH,BL}$
หน่วย	kW
ความหมาย	กำลังไฟฟ้าของระบบทำน้ำเย็นแบบเชิงกลที่เป็นกรณีฐาน
แหล่งข้อมูล	ทางเลือกที่ 1 ค่าที่ระบุจากผู้ผลิต ทางเลือกที่ 2 ผลการตรวจวัดด้วยเครื่องมือทางวิศวกรรมหรือบันทึกข้อมูลที่ได้จากเครื่องมือวัดที่ติดตั้งในระบบ

พารามิเตอร์	$P_{CHP, BL}$
หน่วย	kW
ความหมาย	กำลังไฟฟ้าของปั๊มสูบน้ำเย็นที่เป็นกรณีฐาน
แหล่งข้อมูล	ทางเลือกที่ 1 ค่าที่ระบุจากผู้ผลิต ทางเลือกที่ 2 ผลการตรวจวัดด้วยเครื่องมือทางวิศวกรรมหรือบันทึกข้อมูลที่ได้จากเครื่องมือวัดที่ติดตั้งในระบบ

พารามิเตอร์	$P_{CDP, BL}$
หน่วย	kW
ความหมาย	กำลังไฟฟ้าของปั๊มสูบน้ำระบายความร้อนที่เป็นกรณีฐาน
แหล่งข้อมูล	ทางเลือกที่ 1 ค่าที่ระบุจากผู้ผลิต ทางเลือกที่ 2 ผลการตรวจวัดด้วยเครื่องมือทางวิศวกรรมหรือบันทึกข้อมูลที่ได้จากเครื่องมือวัดที่ติดตั้งในระบบ

พารามิเตอร์	EF_{CO_2}
หน่วย	$kgCO_2/TJ$
ความหมาย	ค่าการปล่อยก๊าซเรือนกระจกจากการเผาไหม้เชื้อเพลิงฟอสซิล
แหล่งข้อมูล	ตารางที่ 1.4 2006 IPCC Guidelines for National GHG Inventories

8.2 พารามิเตอร์ที่ต้องติดตามผล

พารามิเตอร์	$EF_{EC, y}$
หน่วย	tCO_2/MWh
ความหมาย	ค่าการปล่อยก๊าซเรือนกระจกจากระบบสายส่งสำหรับผู้ใช้ไฟฟ้า ในปี y
แหล่งข้อมูล	<u>กรณีที่ใช้ไฟฟ้าจากระบบสายส่ง</u> ใช้ข้อมูลจากรายงานค่าการปล่อยก๊าซเรือนกระจก (Emission Factor) จากระบบสายส่งและจากการผลิตความร้อนสำหรับโครงการและกิจกรรมลดก๊าซเรือนกระจกที่ประกาศโดย อบก. <u>กรณีที่ใช้ไฟฟ้าจากผู้ผลิตอื่นๆ</u> ใช้การคำนวณตาม T-VER-TOOL-ENERGY-01 ฉบับล่าสุด
วิธีการติดตามผล	<u>สำหรับการจัดทำเอกสารข้อเสนอโครงการ</u> <ul style="list-style-type: none"> - กรณีที่ใช้ไฟฟ้าจากระบบสายส่ง ใช้ค่า $EF_{EC, y}$ ล่าสุดที่ อบก. ประกาศ - กรณีที่ใช้ไฟฟ้าจากผู้ผลิตอื่นๆ ให้คำนวณค่า $EF_{EC, y}$ ตาม T-VER-TOOL-ENERGY-01 ฉบับล่าสุด <u>สำหรับการติดตามผลการลดการปล่อยก๊าซเรือนกระจก</u> <ul style="list-style-type: none"> - กรณีที่ใช้ไฟฟ้าจากระบบสายส่ง ให้ใช้ค่า $EF_{EC, y}$ ที่ อบก. ประกาศตามปี พ.ศ. ของช่วงระยะเวลาที่ขอรับรองคาร์บอนเครดิต ทั้งนี้กรณีในปี พ.ศ. ของช่วงระยะเวลาที่ขอรับรองคาร์บอนเครดิตนั้นยังไม่มีค่า $EF_{EC, y}$ ที่ อบก. ประกาศ ให้ใช้ค่า $EF_{EC, y}$ ล่าสุดที่ อบก. ประกาศแทนในปีนั้น - กรณีที่ใช้ไฟฟ้าจากผู้ผลิตอื่นๆ ให้คำนวณค่า $EF_{EC, y}$ ตาม T-VER-TOOL-ENERGY-01 ฉบับล่าสุด

พารามิเตอร์	$m_{PJ,y}$
หน่วย	kg/s
ความหมาย	อัตราการไหลเชิงมวลของน้ำเย็นในระบบทำน้ำเย็นแบบใช้ความร้อน ในปี y
แหล่งข้อมูล	ผลการตรวจวัดด้วยเครื่องมือ
วิธีการติดตามผล	<p>ทางเลือกที่ 1 ตรวจวัดแบบสุ่มโดยใช้เครื่องมือตรวจวัดทางวิศวกรรม ทั้งนี้การตรวจวัดต้องเป็นแบบต่อเนื่องที่ครอบคลุมสภาวะการทำงานในช่วงที่มีภาระการทำงานแบบปกติ (Normal load) และช่วงที่มีภาระการทำงานแบบสูง (Peak load) อย่างน้อยปีละ 1 ครั้ง</p> <p>ทางเลือกที่ 2 ใช้ข้อมูลจากระบบบันทึกที่ได้จากเครื่องมือตรวจวัดที่ติดตั้งอยู่ในระบบ ทั้งนี้ข้อมูลดังกล่าวต้องครอบคลุมในช่วงเวลาที่ติดตามผล</p>

พารามิเตอร์	$T_{PJ,in,y}$
หน่วย	°C
ความหมาย	อุณหภูมิเฉลี่ยของน้ำเย็นขาเข้าระบบทำน้ำเย็นแบบใช้ความร้อน ในปี y
แหล่งข้อมูล	ผลการตรวจวัดด้วยเครื่องมือ
วิธีการติดตามผล	<p>ทางเลือกที่ 1 ตรวจวัดแบบสุ่มโดยใช้เครื่องมือตรวจวัดทางวิศวกรรม ทั้งนี้การตรวจวัดต้องเป็นแบบต่อเนื่องที่ครอบคลุมสภาวะการทำงานในช่วงที่มีภาระการทำงานแบบปกติ (Normal load) และช่วงที่มีภาระการทำงานแบบสูง (Peak load) อย่างน้อยปีละ 1 ครั้ง</p> <p>ทางเลือกที่ 2 ใช้ข้อมูลจากระบบบันทึกที่ได้จากเครื่องมือตรวจวัดที่ติดตั้งอยู่ในระบบ ทั้งนี้ข้อมูลดังกล่าวต้องครอบคลุมในช่วงเวลาที่ติดตามผล</p>

พารามิเตอร์	$T_{PJ,out,y}$
หน่วย	°C
ความหมาย	อุณหภูมิเฉลี่ยของน้ำเย็นขาออกจากระบบทำน้ำเย็นแบบใช้ความร้อน ในปี y
แหล่งข้อมูล	ผลการตรวจวัดด้วยเครื่องมือ
วิธีการติดตามผล	<p>ทางเลือกที่ 1 ตรวจวัดแบบสุ่มโดยใช้เครื่องมือตรวจวัดทางวิศวกรรม ทั้งนี้การตรวจวัดต้องเป็นแบบต่อเนื่องที่ครอบคลุมสภาวะการทำงานในช่วงที่มีภาระการทำงานแบบปกติ (Normal load) และช่วงที่มีภาระการทำงานแบบสูง (Peak load) อย่างน้อยปีละ 1 ครั้ง</p> <p>ทางเลือกที่ 2 ใช้ข้อมูลจากระบบบันทึกที่ได้จากเครื่องมือตรวจวัดที่ติดตั้งอยู่ในระบบ ทั้งนี้ข้อมูลดังกล่าวต้องครอบคลุมในช่วงเวลาที่ติดตามผล</p>

พารามิเตอร์	$P_{SP,PJ}$
หน่วย	kW
ความหมาย	กำลังไฟฟ้าของปั๊มสารละลายในระบบทำน้ำเย็นแบบดูดซึม (Absorption Chiller) ในปี y
แหล่งข้อมูล	ผลการตรวจวัดด้วยเครื่องมือ
วิธีการติดตามผล	ทางเลือกที่ 1 ตรวจวัดแบบสุ่มโดยใช้เครื่องมือตรวจวัดทางวิศวกรรม ทั้งนี้การตรวจวัดต้องเป็น

	<p>แบบต่อเนื่องที่ครอบคลุมสภาวะการทำงานในช่วงที่มีภาระการทำความเย็นแบบปกติ (Normal load) และช่วงที่มีภาระการทำความเย็นสูง (Peak load) อย่างน้อยปีละ 1 ครั้ง</p> <p>ทางเลือกที่ 2 ใช้ข้อมูลจากระบบบันทึกที่ได้จากเครื่องมือตรวจวัดที่ติดตั้งอยู่ในระบบ ทั้งนี้ข้อมูลดังกล่าวต้องครอบคลุมในช่วงเวลาที่ติดตามผล</p>
--	--

พารามิเตอร์	$P_{RE,PJ}$
หน่วย	KW
ความหมาย	กำลังไฟฟ้าของสารทำความเย็นในระบบทำน้ำเย็นแบบดูดซับ (Adsorption Chiller) ในปี y
แหล่งข้อมูล	ผลการตรวจวัดด้วยเครื่องมือ
วิธีการติดตามผล	<p>ทางเลือกที่ 1 ตรวจวัดแบบสุ่มโดยใช้เครื่องมือตรวจวัดทางวิศวกรรม ทั้งนี้การตรวจวัดต้องเป็นแบบต่อเนื่องที่ครอบคลุมสภาวะการทำงานในช่วงที่มีภาระการทำความเย็นแบบปกติ (Normal load) และช่วงที่มีภาระการทำความเย็นสูง (Peak load) อย่างน้อยปีละ 1 ครั้ง</p> <p>ทางเลือกที่ 2 ใช้ข้อมูลจากระบบบันทึกที่ได้จากเครื่องมือตรวจวัดที่ติดตั้งอยู่ในระบบ ทั้งนี้ข้อมูลดังกล่าวต้องครอบคลุมในช่วงเวลาที่ติดตามผล</p>

พารามิเตอร์	$P_{CHP,PJ}$
หน่วย	KW
ความหมาย	กำลังไฟฟ้าของปั๊มสูบน้ำเย็นในระบบทำน้ำเย็นแบบใช้ความร้อน ในปี y
แหล่งข้อมูล	ผลการตรวจวัดด้วยเครื่องมือ
วิธีการติดตามผล	<p>ทางเลือกที่ 1 ตรวจวัดแบบสุ่มโดยใช้เครื่องมือตรวจวัดทางวิศวกรรม ทั้งนี้การตรวจวัดต้องเป็นแบบต่อเนื่องที่ครอบคลุมสภาวะการทำงานในช่วงที่มีภาระการทำความเย็นแบบปกติ (Normal load) และช่วงที่มีภาระการทำความเย็นสูง (Peak load) อย่างน้อยปีละ 1 ครั้ง</p> <p>ทางเลือกที่ 2 ใช้ข้อมูลจากระบบบันทึกที่ได้จากเครื่องมือตรวจวัดที่ติดตั้งอยู่ในระบบ ทั้งนี้ข้อมูลดังกล่าวต้องครอบคลุมในช่วงเวลาที่ติดตามผล</p>

พารามิเตอร์	$P_{CDP,BL}$
หน่วย	KW
ความหมาย	กำลังไฟฟ้าของปั๊มสูบน้ำระบายความร้อนในระบบทำน้ำเย็นแบบใช้ความร้อน ในปี y
แหล่งข้อมูล	ผลการตรวจวัดด้วยเครื่องมือ
วิธีการติดตามผล	<p>ทางเลือกที่ 1 ตรวจวัดแบบสุ่มโดยใช้เครื่องมือตรวจวัดทางวิศวกรรม ทั้งนี้การตรวจวัดต้องเป็นแบบต่อเนื่องที่ครอบคลุมสภาวะการทำงานในช่วงที่มีภาระการทำความเย็นแบบปกติ (Normal load) และช่วงที่มีภาระการทำความเย็นสูง (Peak load) อย่างน้อยปีละ 1 ครั้ง</p> <p>ทางเลือกที่ 2 ใช้ข้อมูลจากระบบบันทึกที่ได้จากเครื่องมือตรวจวัดที่ติดตั้งอยู่ในระบบ ทั้งนี้ข้อมูลดังกล่าวต้องครอบคลุมในช่วงเวลาที่ติดตามผล</p>

พารามิเตอร์	$h_{PJ,y}$
หน่วย	hr
ความหมาย	ชั่วโมงการทำงานของระบบทำน้ำเย็นแบบใช้ความร้อน ในปี y
แหล่งข้อมูล	ทางเลือกที่ 1 ผลการตรวจวัดชั่วโมงการใช้งานของระบบทำน้ำเย็นแบบดูดซึม ทางเลือกที่ 2 การประเมินจำนวนชั่วโมงการใช้งาน ตามที่ อบก. กำหนด
วิธีการติดตามผล	ทางเลือกที่ 1 ตรวจวัดโดยมิเตอร์นับเวลา (Hour Meter) ที่มีการวัดอย่างต่อเนื่องตลอดช่วงของการติดตามผล โดยรายงานข้อมูลที่มีความละเอียดเป็นรายเดือน ทางเลือกที่ 2 ประเมินโดยใช้บันทึกชั่วโมงการทำงานหรือหลักฐานอ้างอิงอื่นๆ ที่บ่งชี้ถึงชั่วโมงการทำงาน

พารามิเตอร์	$FC_{PJ,y}$
หน่วย	unit/year
ความหมาย	ปริมาณการใช้เชื้อเพลิงฟอสซิลที่ใช้สำหรับผลิตความร้อนเพื่อใช้เป็นแหล่งความร้อนโดยตรงให้แก่ระบบทำน้ำเย็นแบบใช้ความร้อน ในปี y
แหล่งข้อมูล	รายงานปริมาณการใช้เชื้อเพลิงฟอสซิล
วิธีการติดตามผล	บันทึกค่าหรือติดตามค่าจากหลักฐานแสดงปริมาณการใช้เชื้อเพลิง โดยรายงานข้อมูลที่มีความละเอียดเป็นรายเดือน

พารามิเตอร์	$NCV_{FC,y}$
หน่วย	MJ/unit
ความหมาย	ค่าความร้อนสุทธิ (Net Calorific Value) ของเชื้อเพลิงฟอสซิล ในปี y
แหล่งข้อมูล	ทางเลือกที่ 1 ค่าความร้อนสุทธิของเชื้อเพลิงฟอสซิลที่ระบุในใบแจ้งหนี้ (Invoice) จากผู้ผลิตเชื้อเพลิง (Fuel Supplier) ทางเลือกที่ 2 จากการตรวจวัดโดยผู้พัฒนาโครงการ ทางเลือกที่ 3 รายงานสถิติพลังงานของประเทศไทย กระทรวงพลังงาน
วิธีการติดตามผล	ทางเลือกที่ 1 และ 2 คำนวณค่ารายปีแบบค่าเฉลี่ยถ่วงน้ำหนัก (Weighted average) ทางเลือกที่ 3 ค่าจากรายงานสถิติพลังงานของประเทศไทย ที่ประกาศล่าสุด

เอกสารอ้างอิง

กรมพัฒนาพลังงานทดแทนและอนุรักษ์พลังงาน แนวทางการตรวจวัดและพิสูจน์ผลการประหยัดพลังงาน (M&V) 2559

บันทึกการแก้ไข T-VER-METH-EE-13

ฉบับที่	แก้ไขครั้งที่	วันที่บังคับใช้	รายการแก้ไข
03	2	4 ธันวาคม 2564	ระบุสาขาและขอบข่ายการตรวจสอบความใช้ได้ และทวนสอบก๊าซเรือนกระจกระดับโครงการของระเบียบวิธีการ
02	1	10 พฤษภาคม 2564	เปลี่ยนพารามิเตอร์ EF_{Elec} ใหม่โดยให้ใช้ค่าสัมประสิทธิ์การปล่อยก๊าซเรือนกระจกของระบบสายส่งที่ใช้ในการติดตามประเมินผลการลดก๊าซเรือนกระจกจากนโยบาย/มาตรการภาคพลังงาน (NAMA-NDC Tracking)
01	-	23 กุมภาพันธ์ 2561	-