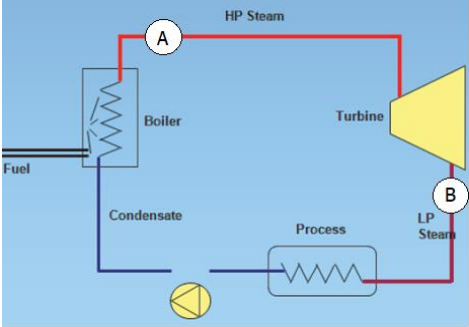
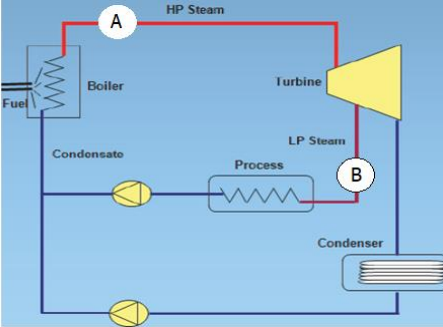


T-VER-S-METH-01-07**ระเบียบวิธีการลดก๊าซเรือนกระจกภาคสมัครใจ****สำหรับ****การติดตั้งระบบผลิตพลังงานร่วมใหม่โดยใช้เชื้อเพลิงชีวมวล****(New Installation of Biomass Cogeneration System)****ฉบับที่ 01****Scope: 01 - Energy industries****มีผลบังคับใช้ตั้งแต่วันที่ 1 มีนาคม 2566**

1. ชื่อระเบียบวิธี (Methodology)	การติดตั้งระบบผลิตพลังงานร่วมใหม่โดยใช้เชื้อเพลิงชีวมวล (New Installation of Biomass Cogeneration System)
2. ประเภทโครงการ (Project Type)	พลังงานหมุนเวียนหรือพลังงานที่ใช้ทดแทนเชื้อเพลิงฟอสซิล
3. สาขาและขอบข่าย (Sector scope)	01 - Energy industries (อุตสาหกรรมด้านพลังงาน)
4. ลักษณะโครงการ (Project Outline)	เป็นโครงการติดตั้งระบบผลิตพลังงานร่วมในรูปแบบไฟฟ้าและความร้อนใหม่โดยใช้เชื้อเพลิงชีวมวล (Biomass Cogeneration System)
5. ลักษณะของกิจกรรมโครงการที่เข้าข่าย (Applicability)	เป็นโครงการที่มีกิจกรรมการผลิตพลังงานความร้อนและไฟฟ้าจากระบบผลิตพลังงานร่วมที่ติดตั้งใหม่ โดยใช้เชื้อเพลิงชีวมวล เพื่อจำหน่ายหรือใช้เอง
6. เงื่อนไขของกิจกรรมโครงการ (Project Conditions)	<ol style="list-style-type: none"> 1. มีการติดตั้งระบบผลิตพลังงานร่วมใหม่โดยใช้กังหันไอน้ำ (Steam Turbine Cogeneration) ซึ่งผลิตไฟฟ้าและพลังงานความร้อนเพื่อจำหน่ายหรือใช้เอง 2. ระบบผลิตพลังงานร่วมต้องใช้เชื้อเพลิงชีวมวลเป็นเชื้อเพลิงหลัก โดยสามารถใช้เชื้อเพลิงฟอสซิลเป็นเชื้อเพลิงเสริมได้ แต่ต้องมีสัดส่วนของพลังงานความร้อนจากเชื้อเพลิงฟอสซิลไม่เกินร้อยละ 10 ของพลังงานความร้อนที่ผลิตได้ทั้งหมด 3. กำลังการผลิตติดตั้งรวม (Installed Capacity) เกินกว่า 45 MW thermal หรือเทียบเท่า¹ และระยะทางการขนส่งเชื้อเพลิงชีวมวลอยู่นอกรัศมี 200 กิโลเมตร ต้องประเมินการปล่อยก๊าซเรือนกระจกภายนอกขอบเขตโครงการจากการขนส่งเชื้อเพลิง
7. วันเริ่มดำเนินโครงการ (Project Starting Date)	<p>1.1 กรณีที่ขายไฟฟ้าเข้าสู่ระบบสายส่งหรือซื้อขายไฟฟาระหว่างเอกชน (Private Power Purchase Agreement; Private PPA) วันที่โครงการมีการจ่ายไฟฟ้าเข้าระบบเชิงพาณิชย์ (Commercial Operation Date: COD) และบันทึกข้อมูลกิจกรรมลดก๊าซเรือนกระจก</p> <p>1.2 กรณีที่ผลิตไฟฟ้าสำหรับใช้เอง วันที่โครงการได้รับอนุญาตจากหน่วยงานที่เกี่ยวข้อง (การไฟฟ้านครหลวง</p>

¹ 1 MW thermal = 3,600 MJ/hour (1 เมกะวัตต์ความร้อน = 3,600 เมกะจูลต่อชั่วโมง (ปริมาณไฟฟ้าเทียบเท่า))

	<p>หรือการไฟฟ้าส่วนภูมิภาค) ให้เปิดใช้งานระบบ และบันทึกข้อมูลกิจกรรมลดก๊าซเรือนกระจก</p>												
<p>8. หมายเหตุ</p>	<p>การคิดสัดส่วนการใช้เชื้อเพลิงฟอสซิลเป็นเชื้อเพลิงเสริม ให้คิดจากสมการคำนวณ ดังนี้</p> <table border="1" data-bbox="491 432 1390 488"> <tr> <td>ร้อยละการใช้เชื้อเพลิงเสริม (%)</td> <td>=</td> <td>$\left[\frac{\sum (FC_{AUX,i,y} \times NCV_{i,y})}{HG_{Total,PJ,y}} \right] \times 100$</td> </tr> </table> <table border="1" data-bbox="501 548 1390 840"> <tr> <td>$FC_{AUX,i,y}$</td> <td>=</td> <td>ปริมาณการใช้เชื้อเพลิงฟอสซิล (เสริม) ในการผลิตพลังงานร่วม ประเภท i ในปี y (unit/year)</td> </tr> <tr> <td>$NCV_{AUX,i,y}$</td> <td>=</td> <td>ค่าความร้อนสุทธิ (Net Calorific Value) ของเชื้อเพลิงฟอสซิล (เสริม) ในการผลิตพลังงานร่วม ประเภท i ในปี y (MJ/unit)</td> </tr> <tr> <td>$HG_{Total,PJ,y}$</td> <td>=</td> <td>พลังงานความร้อนที่ผลิตได้จากระบบผลิตพลังงานร่วมทั้งหมดจากการดำเนินโครงการ (MJ/year) ในปี y (ณ จุด A ดังรูป)</td> </tr> </table> <div style="display: flex; justify-content: space-around;">   </div>	ร้อยละการใช้เชื้อเพลิงเสริม (%)	=	$\left[\frac{\sum (FC_{AUX,i,y} \times NCV_{i,y})}{HG_{Total,PJ,y}} \right] \times 100$	$FC_{AUX,i,y}$	=	ปริมาณการใช้เชื้อเพลิงฟอสซิล (เสริม) ในการผลิตพลังงานร่วม ประเภท i ในปี y (unit/year)	$NCV_{AUX,i,y}$	=	ค่าความร้อนสุทธิ (Net Calorific Value) ของเชื้อเพลิงฟอสซิล (เสริม) ในการผลิตพลังงานร่วม ประเภท i ในปี y (MJ/unit)	$HG_{Total,PJ,y}$	=	พลังงานความร้อนที่ผลิตได้จากระบบผลิตพลังงานร่วมทั้งหมดจากการดำเนินโครงการ (MJ/year) ในปี y (ณ จุด A ดังรูป)
ร้อยละการใช้เชื้อเพลิงเสริม (%)	=	$\left[\frac{\sum (FC_{AUX,i,y} \times NCV_{i,y})}{HG_{Total,PJ,y}} \right] \times 100$											
$FC_{AUX,i,y}$	=	ปริมาณการใช้เชื้อเพลิงฟอสซิล (เสริม) ในการผลิตพลังงานร่วม ประเภท i ในปี y (unit/year)											
$NCV_{AUX,i,y}$	=	ค่าความร้อนสุทธิ (Net Calorific Value) ของเชื้อเพลิงฟอสซิล (เสริม) ในการผลิตพลังงานร่วม ประเภท i ในปี y (MJ/unit)											
$HG_{Total,PJ,y}$	=	พลังงานความร้อนที่ผลิตได้จากระบบผลิตพลังงานร่วมทั้งหมดจากการดำเนินโครงการ (MJ/year) ในปี y (ณ จุด A ดังรูป)											

รายละเอียดระเบียบวิธีการลดก๊าซเรือนกระจกภาคสมัครใจ
สำหรับการติดตั้งระบบผลิตพลังงานร่วมใหม่โดยใช้เชื้อเพลิงชีวมวล

1. ลักษณะและขอบเขตโครงการ (Scope of Project)

เป็นโครงการที่มีกิจกรรมการผลิตพลังงานร่วมในรูปแบบไฟฟ้าและพลังงานความร้อนเพื่อจำหน่ายหรือใช้เอง โดยเป็นการติดตั้งระบบผลิตพลังงานร่วมใหม่และใช้ชีวมวลเป็นเชื้อเพลิง

ขอบเขตโครงการ เป็นพื้นที่ของระบบผลิตพลังงานร่วมของโครงการ โดยกิจกรรมต่าง ๆ ที่เกิดจากการผลิตพลังงานร่วมของโครงการจะถูกนำมาพิจารณา

2. ข้อมูลกรณีฐาน (Baseline Scenario)

การคำนวณปริมาณการปล่อยก๊าซเรือนกระจกในกรณีฐาน

1) พิจารณาจากปริมาณไฟฟ้าสุทธิที่ผลิตได้จากระบบผลิตพลังงานร่วมที่ใช้เชื้อเพลิงชีวมวลของโครงการเพื่อจำหน่ายหรือใช้เอง เทียบกับการผลิตไฟฟ้าโดยการเผาไหม้เชื้อเพลิงฟอสซิลที่นำไปทดแทน

2) พิจารณาจากปริมาณพลังงานความร้อนสุทธิที่ผลิตได้จากระบบผลิตพลังงานร่วมที่ใช้เชื้อเพลิงชีวมวลของโครงการเพื่อจำหน่ายหรือใช้เองเทียบกับการเผาไหม้เชื้อเพลิงฟอสซิล

3. กิจกรรมการปล่อยก๊าซเรือนกระจกที่นำมาใช้ในการคำนวณ

การปล่อยก๊าซเรือนกระจก	แหล่งกำเนิดก๊าซเรือนกระจก	ชนิดของก๊าซเรือนกระจก	รายละเอียดของกิจกรรมที่มีการปล่อยก๊าซเรือนกระจก
กรณีฐาน	การผลิตพลังงานความร้อน	CO ₂	การผลิตพลังงานความร้อนจากการเผาไหม้เชื้อเพลิงฟอสซิล
	การผลิตไฟฟ้า	CO ₂	การผลิตไฟฟ้าจากการเผาไหม้เชื้อเพลิงฟอสซิลของระบบสายส่งหรือแหล่งผลิตไฟฟ้าอื่น ซึ่งถูกทดแทนด้วยไฟฟ้าที่ผลิตได้จากโครงการ
การดำเนินโครงการ	การใช้เชื้อเพลิงฟอสซิล	CO ₂	การเผาไหม้เชื้อเพลิงฟอสซิล
	การใช้ไฟฟ้า	CO ₂	การใช้ไฟฟ้าซึ่งผลิตจากการเผาไหม้เชื้อเพลิงฟอสซิล
นอกขอบเขตโครงการ	การใช้เชื้อเพลิงฟอสซิลจากการขนส่ง	CO ₂	การเผาไหม้เชื้อเพลิงฟอสซิลจากการขนส่งชีวมวลที่นำมาใช้เป็นเชื้อเพลิงในโครงการ

4. การคำนวณการปล่อยก๊าซเรือนกระจกจากกรณีฐาน (Baseline Emission)

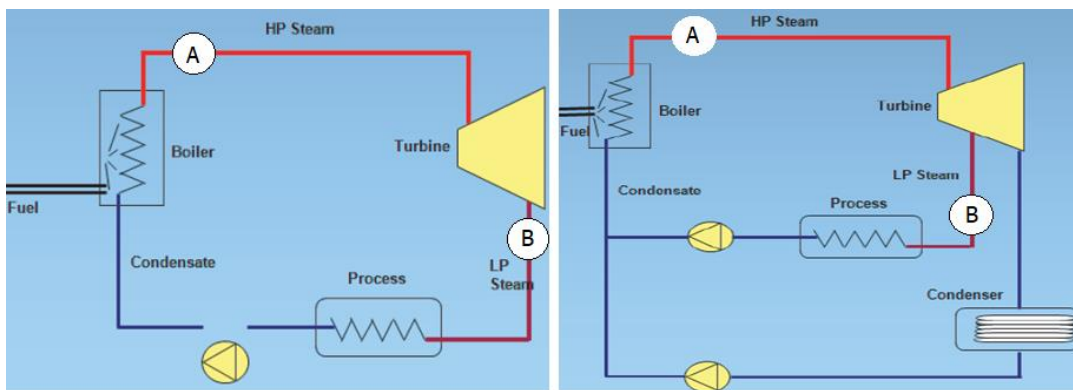
การปล่อยก๊าซเรือนกระจกจากกรณีฐาน พิจารณาเฉพาะการปล่อยก๊าซคาร์บอนไดออกไซด์ (CO₂) จาก 2 กรณี ดังนี้

1) การปล่อยก๊าซเรือนกระจกจากการผลิตไฟฟ้าด้วยเชื้อเพลิงฟอสซิลจากระบบสายส่ง (กรณีจำหน่ายเข้าสู่ระบบสายส่ง) และ/หรือจากการใช้ไฟฟ้าที่ซื้อจากระบบสายส่ง (กรณีใช้เองหรือจำหน่ายให้ลูกค้า) โดยคิดเทียบเท่าจากปริมาณไฟฟ้าที่ผลิตได้จากระบบผลิตพลังงานร่วมที่ใช้เชื้อเพลิงชีวมวลเพื่อจำหน่ายหรือใช้เอง และ

2) การปล่อยก๊าซเรือนกระจกจากการผลิตพลังงานความร้อนด้วยเชื้อเพลิงฟอสซิล โดยคิดเทียบเท่าจากปริมาณพลังงานความร้อนที่ผลิตได้และมีการนำไปใช้หลังจากผ่านกังหันไอน้ำในระบบผลิตพลังงานร่วมที่ใช้เชื้อเพลิงชีวมวล

หมายเหตุ:

(1) พลังงานความร้อนที่ใช้ในการคำนวณ² (แสดงจุดตรวจวัดพลังงานความร้อน ณ จุด B ดังรูป)



(2) กรณีระบบผลิตพลังงานร่วมของโครงการมีการนำพลังงานความร้อนหรือไฟฟ้าไปทดแทนพลังงานที่เป็นความต้องการใช้พลังงานเดิม (Demand) ที่มีการใช้อยู่แล้ว เช่น แหล่งผลิตพลังเดิมมีประสิทธิภาพต่ำกว่าการผลิตพลังงานของระบบผลิตพลังงานร่วม หรือแหล่งผลิตพลังงานเดิมเป็นระบบผลิตพลังงานด้วยพลังงานหมุนเวียน ให้หักลบพลังงานความร้อนหรือไฟฟ้าในส่วนที่นำไปทดแทนออกจากการประเมินการปล่อยก๊าซเรือนกระจกในกรณีฐาน (Baseline Emission)

การปล่อยก๊าซเรือนกระจกจากกรณีฐาน สามารถคำนวณได้ ดังนี้

$$BE_y = BE_{HG,y} + BE_{EG,y}$$

โดยที่

BE_y = ปริมาณการปล่อยก๊าซเรือนกระจกจากกรณีฐาน ในปี y (tCO₂/year)

$BE_{HG,y}$ = ปริมาณการปล่อยก๊าซเรือนกระจกจากการผลิตพลังงานความร้อนในปี y (tCO₂/year)

$BE_{EG,y}$ = ปริมาณการปล่อยก๊าซเรือนกระจกจากการผลิตไฟฟ้าในปี y (tCO₂/year)

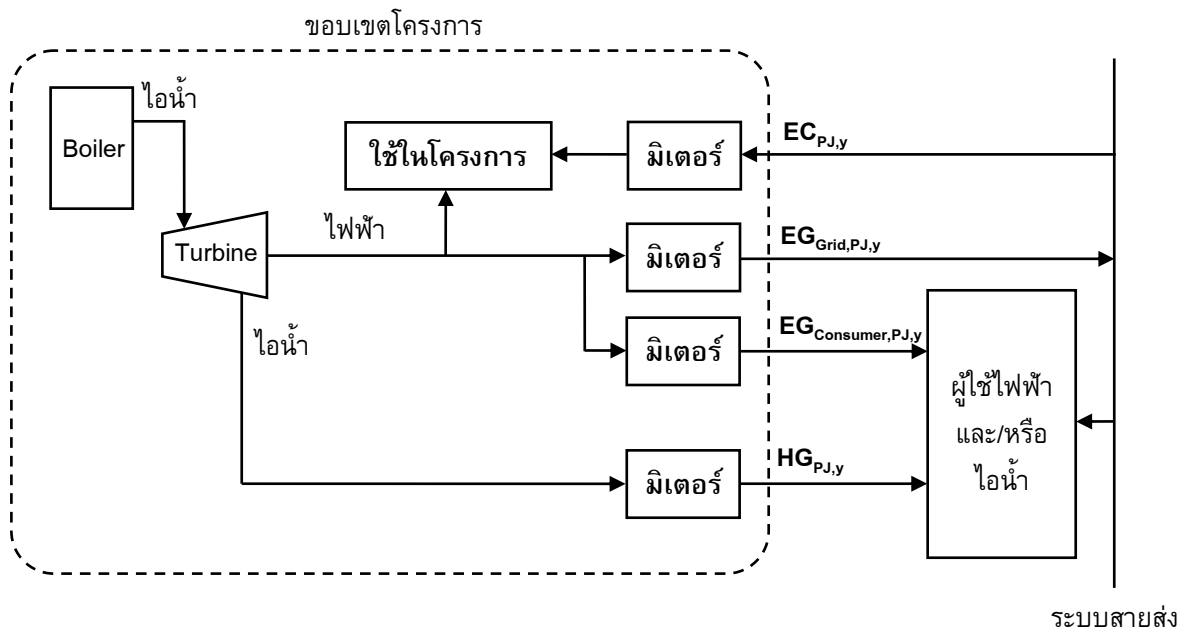
² พลังงานความร้อนที่ใช้ในการคำนวณการปล่อยก๊าซเรือนกระจกกรณีฐาน คือ พลังงานความร้อนที่ผลิตได้และนำไปใช้ในกระบวนการผลิตทางอุตสาหกรรมหรือให้ความร้อนในกระบวนการอื่นๆ โดยประเมินจากปริมาณไอน้ำหรือน้ำร้อนที่นำไปใช้

4.1 การปล่อยก๊าซเรือนกระจกจากการผลิตพลังงานความร้อน

$$BE_{HG,y} = HG_{PJ,y} \times EF_{Thermal,RE,y} \times 10^{-6}$$

โดยที่

- $BE_{HG,y}$ = ปริมาณการปล่อยก๊าซเรือนกระจกจากการผลิตพลังงานความร้อนในปี y (tCO₂/year)
- $HG_{PJ,y}$ = ปริมาณพลังงานความร้อนที่จำหน่ายให้ลูกค้าหรือนำไปใช้ในระบบจากการดำเนินโครงการในปี y (MJ/year)
- $EF_{Thermal,RE,y}$ = ค่าการปล่อยก๊าซเรือนกระจกจากการผลิตความร้อนสำหรับการผลิตความร้อนจากพลังงานทดแทน ในปี y (tCO₂/TJ)



รูปที่ 1 แผนภาพแสดงพารามิเตอร์ที่ใช้ในการคำนวณ

4.2 การปล่อยก๊าซเรือนกระจกจากการผลิตไฟฟ้า

$$BE_{EG,y} = (EG_{Grid,PJ,y} \times 10^{-3}) \times EF_{EG,RE,PJ,y} + (EG_{Consumer,PJ,y} \times 10^{-3}) \times EF_{EC,PJ,y}$$

โดยที่

- $BE_{EG,y}$ = ปริมาณการปล่อยก๊าซเรือนกระจกจากการผลิตไฟฟ้าในปี y (tCO₂/year)
- $EG_{Grid,PJ,y}$ = ปริมาณไฟฟ้าที่ผลิตได้เพื่อจำหน่ายเข้าสู่ระบบสายส่งจากการดำเนินโครงการพลังงานหมุนเวียน ในปี y (kWh/year)
- $EG_{Consumer,PJ,y}$ = ปริมาณไฟฟ้าที่ผลิตได้เพื่อใช้เองหรือจำหน่ายให้แก่ผู้ใช้ไฟฟ้าจากการดำเนินโครงการพลังงานหมุนเวียน ในปี y (kWh/year)
- $EF_{EG,RE,PJ,y}$ = ค่าการปล่อยก๊าซเรือนกระจกสำหรับการผลิตไฟฟ้าด้วยพลังงานหมุนเวียน ในปี y (tCO₂/MWh)
- $EF_{EC,PJ,y}$ = ค่าการปล่อยก๊าซเรือนกระจกสำหรับการใช้ไฟฟ้า ในปี y (tCO₂/MWh)

5. การคำนวณการปล่อยก๊าซเรือนกระจกจากการดำเนินโครงการ (Project Emission)

การปล่อยก๊าซเรือนกระจกจากการดำเนินโครงการ พิจารณาเฉพาะการปล่อยก๊าซคาร์บอนไดออกไซด์ (CO₂) ในกรณีที่ระบบผลิตพลังงานร่วมที่ใช้เชื้อเพลิงชีวมวล (Biomass Cogeneration System) มีการเผาไหม้เชื้อเพลิงฟอสซิล และมีการใช้ไฟฟ้า ในการดำเนินโครงการ

การปล่อยก๊าซเรือนกระจกจากการดำเนินโครงการ สามารถคำนวณได้ดังนี้

$$PE_y = PE_{FF,y} + PE_{EL,y}$$

โดยที่

$$PE_y = \text{ปริมาณการปล่อยก๊าซเรือนกระจกรวมจากการดำเนินโครงการในปี } y \text{ (tCO}_2\text{/year)}$$

$$PE_{FF,y} = \text{ปริมาณการปล่อยก๊าซเรือนกระจกจากการใช้เชื้อเพลิงฟอสซิลในการดำเนินโครงการในปี } y \text{ (tCO}_2\text{/year)}$$

$$PE_{EL,y} = \text{ปริมาณการปล่อยก๊าซเรือนกระจกจากการใช้ไฟฟ้าในการดำเนินโครงการในปี } y \text{ (tCO}_2\text{/year)}$$

5.1 การปล่อยก๊าซเรือนกระจกจากการใช้เชื้อเพลิงฟอสซิล

$$PE_{FF,y} = \sum (FC_{P,j,i,y} \times (NCV_{i,y} \times 10^{-6}) \times EF_{CO_2,i}) \times 10^{-3}$$

โดยที่

$$PE_{FF,y} = \text{ปริมาณการปล่อยก๊าซเรือนกระจกจากการใช้เชื้อเพลิงฟอสซิลในการดำเนินโครงการ ในปี } y \text{ (tCO}_2\text{/year)}$$

$$FC_{P,j,i,y} = \text{ปริมาณการใช้เชื้อเพลิงฟอสซิลประเภท } i \text{ สำหรับการดำเนินโครงการในปี } y \text{ (unit/year)}$$

$$NCV_{i,y} = \text{ค่าความร้อนสุทธิ (Net Calorific Value) ของเชื้อเพลิงฟอสซิลประเภท } i \text{ ในปี } y \text{ (MJ/unit)}$$

$$EF_{CO_2,i} = \text{ค่าการปล่อยก๊าซเรือนกระจกจากการเผาไหม้เชื้อเพลิงฟอสซิล (kgCO}_2\text{/TJ)}$$

หมายเหตุ: ปริมาณการใช้เชื้อเพลิงฟอสซิลประเภท i สำหรับการดำเนินโครงการในปี y (FC_{P,j,i,y}) ประกอบด้วยการใช้เชื้อเพลิงฟอสซิล ดังนี้

- 1) การใช้เชื้อเพลิงฟอสซิลในการผลิตพลังงานร่วมของโครงการ
- 2) การใช้เชื้อเพลิงในการจัดการเชื้อเพลิงชีวมวล หรือในระบบสาธารณูปโภค (Utility) ในโครงการ เช่น การขนส่ง/เคลื่อนย้ายเชื้อเพลิงในบริเวณโครงการ เป็นต้น
- 3) อื่นๆ (ถ้ามี)

5.2 การปล่อยก๊าซเรือนกระจกจากการใช้ไฟฟ้าจากระบบสายส่งหรือแหล่งผลิตไฟฟ้าอื่นที่ใช้เชื้อเพลิงฟอสซิล

$$PE_{EL,y} = (EC_{P,j,y} \times 10^{-3}) \times EF_{EC,P,j,y}$$

โดยที่

$$PE_{EL,y} = \text{ปริมาณการปล่อยก๊าซเรือนกระจกจากการใช้ไฟฟ้าในการดำเนินโครงการในปี } y \text{ (tCO}_2\text{/year)}$$

$$EC_{P,j,y} = \text{ปริมาณการใช้ไฟฟ้าในการดำเนินโครงการ ในปี } y \text{ (kWh/year)}$$

$$EF_{EC,P,j,y} = \text{ค่าการปล่อยก๊าซเรือนกระจกสำหรับการใช้ไฟฟ้า ในปี } y \text{ (tCO}_2\text{/MWh)}$$

6. การคำนวณการปล่อยก๊าซเรือนกระจกนอกขอบเขตโครงการ (Leakage Emission)

การปล่อยก๊าซเรือนกระจกนอกขอบเขตโครงการพิจารณาเฉพาะก๊าซคาร์บอนไดออกไซด์ (CO₂) จากการใช้เชื้อเพลิงฟอสซิลในการขนส่งเชื้อเพลิงชีวมวล ในกรณีที่กำลังการผลิตติดตั้งรวม (Installed Capacity) เกินกว่า 45 MW thermal หรือเทียบเท่า และระยะทางการขนส่งเชื้อเพลิงชีวมวลอยู่นอกรัศมี 200 กิโลเมตร (โดยให้คิดปริมาณเชื้อเพลิงทั้งหมดที่ใช้ในการขนส่ง)

การปล่อยก๊าซเรือนกระจกนอกขอบเขตโครงการ สามารถคำนวณได้ ดังนี้

$$LE_y = LE_{FF,y}$$

โดยที่

LE_y = ปริมาณการปล่อยก๊าซเรือนกระจกรวมนอกขอบเขตโครงการในปี y (tCO₂/year)

LE_{FF,y} = ปริมาณการปล่อยก๊าซเรือนกระจกจากการใช้เชื้อเพลิงฟอสซิลนอกขอบเขตโครงการ ในปี y (tCO₂/year)

6.1 การปล่อยก๊าซเรือนกระจกจากการใช้เชื้อเพลิงฟอสซิลขนส่งเชื้อเพลิง

$$LE_{FF,y} = \sum (FC_{TR,i,y} \times (NCV_{i,y} \times 10^{-6}) \times EF_{CO_2,i}) \times 10^{-3}$$

โดยที่

LE_{FF,y} = ปริมาณการปล่อยก๊าซเรือนกระจกจากการใช้เชื้อเพลิงฟอสซิลนอกขอบเขตโครงการในปี y (tCO₂/year)

FC_{TR,i,y} = ปริมาณการใช้เชื้อเพลิงฟอสซิลประเภท i สำหรับการขนส่งเชื้อเพลิงนอกขอบเขตโครงการ ในปี y (unit/year)

NCV_{i,y} = ค่าความร้อนสุทธิ (Net Calorific Value) ของเชื้อเพลิงฟอสซิลประเภท i ในปี y (MJ/unit)

EF_{CO₂,i} = ค่าการปล่อยก๊าซเรือนกระจกจากการเผาไหม้เชื้อเพลิงฟอสซิลประเภท i (kgCO₂/TJ)

7. การคำนวณการลดการปล่อยก๊าซเรือนกระจก (Emission Reduction)

การลดการปล่อยก๊าซเรือนกระจกจากโครงการ สามารถคำนวณได้ ดังนี้

$$ER_y = BE_y - PE_y - LE_y$$

โดยที่

ER_y = การลดการปล่อยก๊าซเรือนกระจกในปี y (tCO₂e/year)

BE_y = การปล่อยก๊าซเรือนกระจกจากกรณีฐานในปี y (tCO₂e/year)

PE_y = การปล่อยก๊าซเรือนกระจกจากการดำเนินโครงการในปี y (tCO₂e/year)

LE_y = การปล่อยก๊าซเรือนกระจกนอกขอบเขตโครงการในปี y (tCO₂e/year)

8. การติดตามผลการดำเนินโครงการ (Monitoring Plan)

ข้อมูลและพารามิเตอร์ที่ต้องมีการติดตามผลรวมถึงวิธีการตรวจวัด และการประเมิน ตามข้อกำหนดของ อบก.

8.1 พารามิเตอร์ที่ไม่ต้องติดตามผล

พารามิเตอร์	$EF_{CO_2,i}$
หน่วย	kgCO ₂ /TJ
ความหมาย	ค่าการปล่อยก๊าซเรือนกระจกจากการเผาไหม้เชื้อเพลิงฟอสซิลประเภท i
แหล่งข้อมูล	ตารางที่ 1.4 2006 IPCC Guidelines for National GHG Inventories

พารามิเตอร์	$NCV_{i,y}$
หน่วย	MJ/Unit
ความหมาย	ค่าความร้อนสุทธิ (Net Calorific Value) ของพลังงานฟอสซิลประเภท i ในปี y
แหล่งข้อมูล	ทางเลือกที่ 1 ค่าความร้อนสุทธิของเชื้อเพลิงฟอสซิลที่ระบุในใบแจ้งหนี้ (Invoice) จากผู้ผลิตเชื้อเพลิง (Fuel Supplier) ทางเลือกที่ 2 จากการตรวจวัด ทางเลือกที่ 3 รายงานสถิติพลังงานของประเทศไทย กรมพัฒนาพลังงานทดแทนและอนุรักษ์พลังงาน กระทรวงพลังงาน

พารามิเตอร์	$NCV_{AUX,i,y}$
หน่วย	(MJ/unit)
ความหมาย	ค่าความร้อนสุทธิ (Net Calorific Value) ของเชื้อเพลิงฟอสซิล (เสริม) ในการผลิตพลังงานร่วมประเภท i ในปี y
แหล่งข้อมูล	ทางเลือกที่ 1 ค่าความร้อนสุทธิของเชื้อเพลิงฟอสซิลที่ระบุในใบแจ้งหนี้ (Invoice) จากผู้ผลิตเชื้อเพลิง (Fuel Supplier) ทางเลือกที่ 2 จากการตรวจวัด ทางเลือกที่ 3 รายงานสถิติพลังงานของประเทศไทย กรมพัฒนาพลังงานทดแทนและอนุรักษ์พลังงาน กระทรวงพลังงาน

8.2 พารามิเตอร์ที่ต้องติดตามผล

พารามิเตอร์	$EF_{Thermal,RE,y}$
หน่วย	tCO ₂ /TJ
ความหมาย	ค่าการปล่อยก๊าซเรือนกระจกจากการผลิตความร้อนสำหรับการผลิตความร้อนจากพลังงานทดแทน ในปี y
แหล่งข้อมูล	รายงานค่าการปล่อยก๊าซเรือนกระจก (Emission Factor) จากระบบสายส่งและจากการผลิตความร้อนสำหรับโครงการและกิจกรรมลดก๊าซเรือนกระจกที่ประกาศโดย อบก.
วิธีการติดตามผล	<u>สำหรับการจัดทำเอกสารข้อเสนอโครงการ</u> ให้ใช้ค่า $EF_{Thermal,RE,y}$ ล่าสุดที่ อบก. ประกาศ

	<p>สำหรับการติดตามผลการลดการปล่อยก๊าซเรือนกระจก</p> <p>ให้ใช้ค่า $EF_{Thermal,RE,y}$ ที่ อบก. ประกาศตามปี พ.ศ. ของช่วงระยะเวลาที่ขอรับรองคาร์บอนเครดิต ทั้งนี้กรณีในปี พ.ศ. ของช่วงระยะเวลาที่ขอรับรองคาร์บอนเครดิตนั้นยังไม่มีค่า $EF_{Thermal,RE,y}$ ที่ อบก. ประกาศ ให้ใช้ค่า $EF_{Thermal,RE,y}$ ล่าสุดที่ อบก. ประกาศแทนในปีนั้น</p>
พารามิเตอร์	$EF_{EG,RE,PJ,y}$
หน่วย	tCO ₂ /MWh
ความหมาย	ค่าการปล่อยก๊าซเรือนกระจกสำหรับการผลิตไฟฟ้าด้วยพลังงานหมุนเวียน ในปี y
แหล่งข้อมูล	รายงานค่าการปล่อยก๊าซเรือนกระจกจากการผลิต/การใช้ไฟฟ้า (Emission Factor) สำหรับโครงการและกิจกรรมลดก๊าซเรือนกระจกที่ประกาศโดย อบก.
วิธีการติดตามผล	<p>สำหรับการจัดทำเอกสารข้อเสนอโครงการ</p> <p>ให้ใช้ค่า $EF_{EG,RE,PJ,y}$ ล่าสุดที่ อบก. ประกาศ</p> <p>สำหรับการติดตามผลการลดการปล่อยก๊าซเรือนกระจก</p> <p>ให้ใช้ค่า $EF_{EG,RE,PJ,y}$ ที่ อบก. ประกาศตามปี พ.ศ. ของช่วงระยะเวลาที่ขอรับรองคาร์บอนเครดิต ทั้งนี้กรณีในปี พ.ศ. ของช่วงระยะเวลาที่ขอรับรองคาร์บอนเครดิตนั้นยังไม่มีค่า $EF_{EG,RE,PJ,y}$ ที่ อบก. ประกาศ ให้ใช้ค่า $EF_{EG,RE,PJ,y}$ ล่าสุดที่ อบก. ประกาศแทนในปีนั้น</p>
พารามิเตอร์	$EF_{EC,PJ,y}$
หน่วย	tCO ₂ /MWh
ความหมาย	ค่าการปล่อยก๊าซเรือนกระจกสำหรับการใช้ไฟฟ้า ในปี y
แหล่งข้อมูล	<p>กรณีที่ใช้ไฟฟ้าจากระบบสายส่ง ใช้ข้อมูลจากรายงานค่าการปล่อยก๊าซเรือนกระจกจากการผลิต/การใช้ไฟฟ้า (Emission Factor) สำหรับโครงการและกิจกรรมลดก๊าซเรือนกระจกที่ประกาศโดย อบก.</p> <p>กรณีที่ใช้ไฟฟ้าจากผู้ผลิตอื่นๆ ใช้การคำนวณตาม T-VER-S-TOOL-02-01 ฉบับล่าสุด</p>
วิธีการติดตามผล	<p>สำหรับการจัดทำเอกสารข้อเสนอโครงการ</p> <ul style="list-style-type: none"> - กรณีที่ใช้ไฟฟ้าจากระบบสายส่ง ใช้ค่า $EF_{EC,PJ,y}$ ล่าสุดที่ อบก. ประกาศ - กรณีที่ใช้ไฟฟ้าจากผู้ผลิตอื่นๆ ให้คำนวณค่า $EF_{EC,PJ,y}$ ตาม T-VER-S-TOOL-02-01 ฉบับล่าสุด <p>สำหรับการติดตามผลการลดการปล่อยก๊าซเรือนกระจก</p> <ul style="list-style-type: none"> - กรณีที่ใช้ไฟฟ้าจากระบบสายส่ง ให้ใช้ค่า $EF_{EC,PJ,y}$ ที่ อบก. ประกาศตามปี พ.ศ. ของช่วงระยะเวลาที่ขอรับรองคาร์บอนเครดิต ทั้งนี้กรณีในปี พ.ศ. ของช่วงระยะเวลาที่ขอรับรองคาร์บอนเครดิตนั้นยังไม่มีค่า $EF_{EC,PJ,y}$ ที่ อบก. ประกาศ ให้ใช้ค่า $EF_{EC,PJ,y}$ ล่าสุดที่ อบก. ประกาศแทนในปีนั้น - กรณีที่ใช้ไฟฟ้าจากผู้ผลิตอื่นๆ ให้คำนวณค่า $EF_{EC,PJ,y}$ ตาม T-VER-S-TOOL-02-01 ฉบับล่าสุด
พารามิเตอร์	HG _{PJ,y}
หน่วย	MJ/year
ความหมาย	ปริมาณพลังงานความร้อนที่ผลิตได้สุทธิจากการดำเนินโครงการ ในปี y
แหล่งข้อมูล	รายงานการตรวจวัด

วิธีการติดตามผล	ตรวจวัดพารามิเตอร์ที่ใช้ในการคำนวณพลังงานความร้อน โดยใช้วิธีการตรวจวัดทางวิศวกรรม และตรวจวัดต่อเนื่องตลอดช่วงของการติดตามผล โดยรายงานข้อมูลที่มีความละเอียดเป็นรายเดือน
-----------------	---

พารามิเตอร์	$HG_{Total,PJ,y}$
หน่วย	MJ/year
ความหมาย	พลังงานความร้อนที่ผลิตได้จากระบบผลิตพลังงานรวมทั้งหมดจากการดำเนินโครงการ (MJ/year) ในปี y
แหล่งข้อมูล	รายงานการตรวจวัด
วิธีการติดตามผล	ตรวจวัดพารามิเตอร์ที่ใช้ในการคำนวณพลังงานความร้อน โดยใช้วิธีการตรวจวัดทางวิศวกรรม และตรวจวัดต่อเนื่องตลอดช่วงของการติดตามผล โดยรายงานข้อมูลที่มีความละเอียดเป็นรายเดือน

พารามิเตอร์	$EG_{PJ,y}$
หน่วย	kWh/year
ความหมาย	ปริมาณไฟฟ้าที่ผลิตได้สุทธิจากการดำเนินโครงการในปี y
แหล่งข้อมูล	รายงานการตรวจวัด
วิธีการติดตามผล	ตรวจวัดโดย kWh Meter และตรวจวัดต่อเนื่องตลอดช่วงของการติดตามผล โดยรายงานข้อมูลที่มีความละเอียดเป็นรายเดือน

พารามิเตอร์	$FC_{AUX,i,y}$
หน่วย	unit/year (unit: Volume or Weight)
ความหมาย	ปริมาณการใช้เชื้อเพลิงฟอสซิล (เสริม) ในการผลิตพลังงานร่วม ประเภท i ในปี y
แหล่งข้อมูล	รายงานปริมาณการใช้เชื้อเพลิงฟอสซิล (เสริม) ในการผลิตพลังงานร่วม
วิธีการติดตามผล	บันทึกค่าหรือติดตามค่าจากหลักฐานแสดงปริมาณการใช้เชื้อเพลิงฟอสซิลเสริมในการผลิตพลังงานร่วม โดยรายงานข้อมูลที่มีความละเอียดเป็นรายเดือน

พารามิเตอร์	$FC_{PJ,i,y}$
หน่วย	unit/year (unit: Volume or Weight)
ความหมาย	ปริมาณการใช้เชื้อเพลิงฟอสซิลประเภท i สำหรับการดำเนินโครงการ ในปี y
แหล่งข้อมูล	รายงานปริมาณการใช้เชื้อเพลิงฟอสซิล
วิธีการติดตามผล	บันทึกค่าหรือติดตามค่าจากหลักฐานแสดงปริมาณการใช้เชื้อเพลิง โดยรายงานข้อมูลที่มีความละเอียดเป็นรายเดือน

พารามิเตอร์	$EC_{PJ,y}$
หน่วย	kWh/year
ความหมาย	ปริมาณการใช้ไฟฟ้าในการดำเนินโครงการ ในปี y
แหล่งข้อมูล	รายงานการตรวจวัด
วิธีการติดตามผล	ทางเลือกที่ 1 ตรวจวัดโดย kWh Meter และตรวจวัดต่อเนื่องตลอดช่วงของการติดตามผล โดยรายงานข้อมูลที่มีความละเอียดเป็นรายเดือน

	ทางเลือกที่ 2 คำนวณจากค่าพิกัดกำลังไฟฟ้าจากผู้ผลิตอุปกรณ์ และบันทึกชั่วโมงการทำงาน ของอุปกรณ์
--	--

เอกสารอ้างอิง

CDM Methodology

AM0048: New cogeneration project activities supplying electricity and heat to multiple costumers.

AMS-I.C.: Thermal energy production with or without electricity.

บันทึกการแก้ไข T-VER-S-METH-01-07

ฉบับที่	แก้ไขครั้งที่	วันที่บังคับใช้	รายการแก้ไข
01	-	1 มีนาคม 2566	<ul style="list-style-type: none"> - เปลี่ยนแปลงจากรหัสเอกสารเดิม T-VER-METH-AE-08 Version 03 - แก้ไขประเภทโครงการ - เพิ่มคำอธิบายวันเริ่มดำเนินโครงการ - เปลี่ยนสัญลักษณ์และความหมายของพารามิเตอร์ $EF_{EG,y}$ และ $EF_{EC,y}$ - แก้ไขคำ “พลังงานไฟฟ้า” เป็น “ไฟฟ้า”
03	2	4 ธันวาคม 2564	<ul style="list-style-type: none"> - ระบุสาขาและขอบข่ายการตรวจสอบความใช้ได้และทวนสอบก๊าซเรือนกระจกระดับโครงการของระเบียบวิธีการ
02	1	10 พฤษภาคม 2564	<ul style="list-style-type: none"> - เปลี่ยนพารามิเตอร์ EF_{Elec} และ $EF_{CO2,i}$ ใหม่ โดยให้ใช้ค่าสัมประสิทธิ์การปล่อยก๊าซเรือนกระจกของระบบสายส่งที่ใช้ในการติดตามประเมินผลการลดก๊าซเรือนกระจกจากนโยบาย/มาตรการภาคพลังงาน (NAMA-NDC Tracking) - ปรับแก้ไขการคำนวณการปล่อยก๊าซเรือนกระจกจากกรณีฐาน (Baseline Emission) และการปล่อยก๊าซเรือนกระจกจากการดำเนินโครงการ (Project Emission) ให้สัมพันธ์กับการใช้ค่าสัมประสิทธิ์การปล่อยก๊าซเรือนกระจกของระบบสายส่งที่ใช้ในการติดตามประเมินผลการลดก๊าซเรือนกระจกจากนโยบาย/มาตรการภาคพลังงาน - ตัดพารามิเตอร์ Eff_{BL} ออกจากสมการคำนวณ
01	-	24 มิถุนายน 2562	-